

## VISION CONTROL®-ERISTYSLASI välitilaan integroidulla sälekaihtimella Vitrea Oy



Vision Control on kaksinkertainen eristyslasi, jonka välitilaan on sijoitettu portaattomasti säädettävä sälekaihdin. Kaihdinsäleikköä voidaan ohjata joko manuaalisesti tai moottoroidusti.

Vision Control -lasit tarjoavat säädettävän näkö- ja häikäisy-suojan hygieenisessä, kompaktissa muodossa. Välitilaan sijoitettu kaihdinsäleikkö suojaa auringon lämpösäteilyltä erittäin tehokkaasti.

Vision Control -lasien patentoitu mekanismi on kehitetty siten, että lasissa ei ole ohjauslankoja tai muita herkästi kuluvia osia. Tämän johdosta Vision Control -lasi on täysin huoltovapaa ja soveltuu käytettäväksi kaikkein vaativimmissakin käyttökohteissa.

### KÄYTTÖKOHTEET

Vision Control -lasien yleisiä käyttökohteita ovat sairaaloiden ja neuvottelutilojen lasitukset sekä erilaiset julkisivu- ja kattolasitukset, joissa vaaditaan hyvää auringonsuojaa.

### SÄÄDETTÄVÄT SÄLEKAIHTIMET

Vision Control -lasien säädettävät sälekaihtimet antavat ainutlaatuisen mahdollisuuden kontrolloida lasin läpäisevän näkyvän valon ja lämpöenergian määrää kohdekohtaisten vaatimusten mukaisesti. Ominaisuus on hyödyllinen useissa eri sovelluksissa sekä sisä- että ulkolasituksissa.

### Näkösuoja

Sisällä Vision Control -laseja voidaan hyödyntää erityisesti tiloissa, joissa halutaan ajoittaista näkösuojaa. Täysin suljettuna Vision Control -lasit tarjoavat riittävän pimenyksen esimerkiksi dia- tai videoesityksen ajaksi.

### Häikäisyn vähentäminen

Kaihdinsäleiköllä on mahdollista ohjata valon suuntaa ja vähentää suoraa häikäisevää valoa.

### Auringonsuoja

Ulkolasituksissa Vision Control -lasien avulla voidaan säätää rakennuksen sisään tulevan näkyvän valon ja auringon lämpöenergian määrää vuodenajan ja sään mukaisesti sopivalle tasolle. Koska kaihdinsäleiköt sijaitsevat eristyslasin välitilassa, auringon lämpöenergia heijastuu suoraan takaisin ulos ja auringonsuoja on erittäin tehokas.

### TAKUU

Vision Control -laseille annetaan eristyslasien viiden vuoden tiiviystakuu. Lisätietoja Vitrea Oy:stä.

## VISION CONTROL -ERISTYSLASIT

Suoraan eristyslasiin yhdistetyssä kaihdinmekanismissa ei ole ohjauslankoja tai muita helposti kuluvia osia. Rakenteellisesti erittäin jäykkä Vision Control -kaihdinsäleikkö soveltuu erinomaisesti lasikatteisiin ja muille vinoille pinnoille ilman pelkoa toimintahäiriöistä. Jäykkä rakenne on käytännöllisesti katsoen meluton ja erittäin toimintavarma avautuvissa rakenteenosissa, esimerkiksi ovissa, joissa rakenteeseen kohdistuu suuria liikkeen aiheuttamia rasituksia.

Vision Control -laseja toimitetaan kahta perustyyppiä. Vision Control Standard (standardipaksuus 63 mm, ilmaväli 51 mm) ja Vision Control Mini (standardipaksuus 33 mm, ilmaväli 25 mm).

### Kaihdinsäleiköt

Kaihdinsäleikköjen materiaali on pursotettua alumiinia.

Sisäkäytössä kaihdinsäleikön väri on vapaasti valittavissa valmistajan värikartan mukaan. Ulkokäytössä on valittavana 2 väriä: valkoinen ja metallin harmaa.

### Lasityypit ja mitoitus

Vision Control -eristyslaseissa voidaan käyttää  $\geq 4$  mm paksuisia karkaistuja float-laseja tai muita karkaistuja/laminoituja erikoislaseja (auringsuoja, palonsuoja, selektiivi, murronsuoja yms.) sovelluksesta riippuen.

Vision Control Standard -lasien säleiköt voidaan asentaa joko vakaan tai pystyyn (Vision Control Mini vain vakaan). Lasikoon mitoitus toiseen suuntaan tehdään aina säleikköjen kerrannaisina oheisen taulukon mukaan. Vision Control Standard -lasien maksimi ja minimi koot esitetty oheisessa taulukossa (huom. säätöpyörämekanismi rajoittaa lasin maksimi pinta-alan n. 1,8 m<sup>2</sup>). Lasinvalmistaja toimittaa myös erikoisvalmisteisia säleikköjä, jolloin taulukossa ilmoitetut mitat voidaan tapauskohtaisesti ylittää (lisätietoja pyydetessä).

Vision Control Mini -lasien maksimikoko on riippuvainen käyttömekanismista ja lasin leveyden/korkeuden suhteesta seuraavasti:

### Vision Control Mini lasimitat

Säätöpyörä/säätökampi	
Lasin leveys, mm*	Maks. korkeus, mm
900	2413
930	2181
960	1969
980	1736
1000	1503
Säätökiekko	
Lasin leveys, mm	Maks. korkeus, mm
1100	2413

\* minimi leveys 100 mm



### Vision Control Standard tuoteominaisuudet

Säleikkötyyppi	Säleikkökulma	Näkyvä valo		Kokonaisenergian läpäisy, %	Varjostuskerroin	U-arvo
		läpäisy %	heijastus %			
Valkoinen säleikkö	45°	18,4	21,8	26,1	0,30	2k: 1,2...2,8 W/m <sup>2</sup> K lasityypeistä riippuen 3k: 0,9 W/m <sup>2</sup> K
	90°	40,8	14,8	46,1	0,53	
	135°	15,8	18,1	24,4	0,28	
	180°	0,1	40,8	7,8	0,09	

Taulukossa esitetyt valon- ja kokonaisenergian läpäisyarvot mitattu kirkaalla float-lasilla.

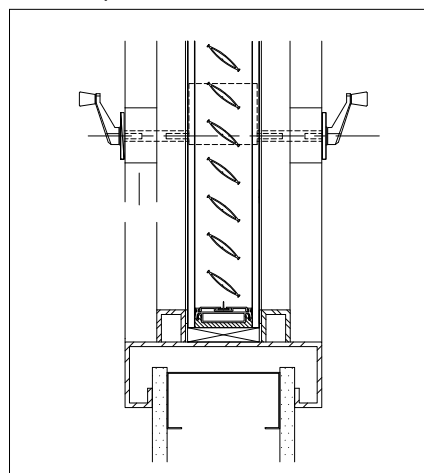
### Vision Control Standard lasimitat

Säleikköjen suunta	Korkeus, mm		Leveys, mm		Ilmaväli, mm
	maks.	min.	maks.	min.	
Vaaka (1k)	3077 <sup>1)</sup>	310 <sup>1)</sup>	1219	305	50,8
Vaaka (2k) <sup>2)</sup>	2277 <sup>1)</sup>	310 <sup>1)</sup>	2438	305	50,8
Pysty (1k)	1524	305	2443 <sup>1)</sup>	310 <sup>1)</sup>	50,8

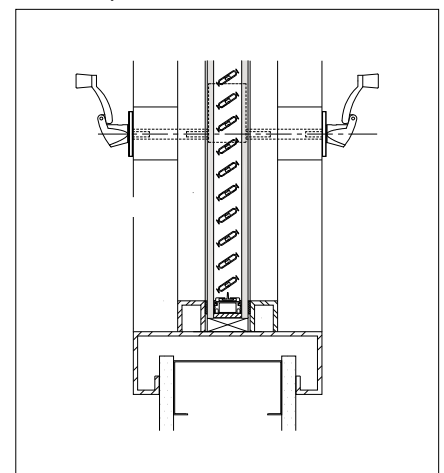
<sup>1)</sup> Lasimita määrítettävä säleikköjen kerrannaisina erillisen mitoitus taulukon mukaan.

<sup>2)</sup> Väli tilassa kaksi säleikköyksikköä rinnakkain. Myös muut koot mahdollisia. Lisätietoja pyydetessä.

### Vision Control Standard standardipaksuus 63 mm, ilmaväli 51 mm



### Vision Control Mini standardipaksuus 33 mm, ilmaväli 25 mm







### Kaihdinsäleikön ohjaus

Vision Control -lasien kaihdinsäleikköjä voidaan ohjata käsikäyttöisesti tai sähkömoottorin avulla (Vision Control Mini vain käsikäyttöisesti).

Käsitoiminen ohjaus soveltuu erinomaisesti esimerkiksi oviin ja muihin avautuviin rakenteisiin sekä pienille lasipinnoille. Käsi-käyttöinen ohjaus tapahtuu säätökammella, säätöpyörällä tai uudella säätökiekko-mekanismeilla. Käsikäyttöinen ohjausmekanismi voidaan sijoittaa joko lasin toiselle tai molemmille puolille.

Moottoroidun ohjausmekanismin avulla voidaan yhdistää useita Vision Control -lasielementtejä toimimaan samanaikaisesti. Portaattoman säädön lisäksi moottoroitu ohjaus tekee mahdolliseksi valita kaihdinsäleikköjen asennuskulmat etukäteen. Tällöin kaihdinsäleiköt siirtyvät haluttuun asetuskulmaan käsikatkaisimen välityksellä tai automaattisesti esimerkiksi kiinteistövalvontajärjestelmän informaation pohjalta.



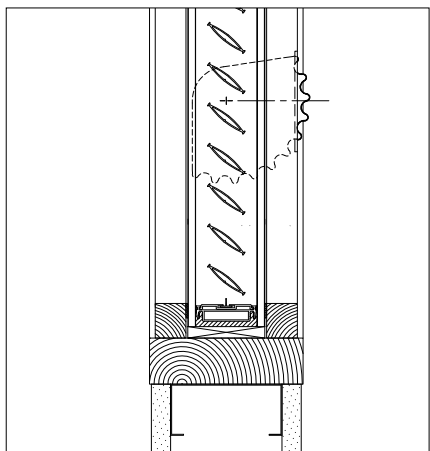
Vision Control Standard				Vision Control Mini			
Lasin korkeus, mm	Säleitä, kpl	Lasin korkeus, mm	Säleitä, kpl	Lasin korkeus, mm	Säleitä, kpl	Lasin korkeus, mm	Säleitä, kpl
243	6	1677	49	167	6	1248	57
277	7	1710	50	188	7	1269	58
310	8	1743	51	209	8	1291	59
343	9	1777	52	231	9	1312	60
377	10	1810	53	252	10	1333	61
410	11	1843	54	273	11	1354	62
443	12	1877	55	294	12	1375	63
477	13	1910	56	315	13	1397	64
510	14	1943	57	337	14	1418	65
543	15	1977	58	358	15	1439	66
577	16	2010	59	379	16	1460	67
610	17	2043	60	400	17	1481	68
643	18	2077	61	421	18	1503	69
677	19	2110	62	443	19	1524	70
710	20	2143	63	464	20	1545	71
743	21	2177	64	485	21	1566	72
777	22	2210	65	506	22	1587	73
810	23	2243	66	527	23	1609	74
843	24	2277	67	549	24	1630	75
877	25	2310	68	570	25	1651	76
910	26	2343	69	591	26	1672	77
943	27	2377	70	612	27	1693	78
977	28	2410	71	633	28	1715	79
1010	29	2443	72	655	29	1736	80
1043	30	2477	73	676	30	1757	81
1077	31	2510	74	697	31	1778	82
1110	32	2543	75	718	32	1799	83
1143	33	2577	76	739	33	1821	84
1177	34	2610	77	761	34	1842	85
1210	35	2643	78	782	35	1863	86
1243	36	2677	79	803	36	1884	87
1277	37	2710	80	824	37	1905	88
1310	38	2743	81	845	38	1927	89
1343	39	2777	82	867	39	1948	90
1377	40	2810	83	888	40	1969	91
1410	41	2843	84	909	41	1990	92
1443	42	2877	85	930	42	2011	93
1477	43	2910	86	951	43	2033	94
1510	44	2943	87	973	44	2054	95
1543	45	2977	88	994	45	2075	96
1577	46	3010	89	1015	46	2096	97
1610	47	3043	90	1036	47	2117	98
1643	48	3077	91	1057	48	2139	99
				1079	49	2160	100
				1100	50	2181	101
				1121	51	2202	102
				1142	52	2223	103
				1163	53	2245	104
				1185	54	2266	105
				1206	55	2287	106
				1227	56	2308	107



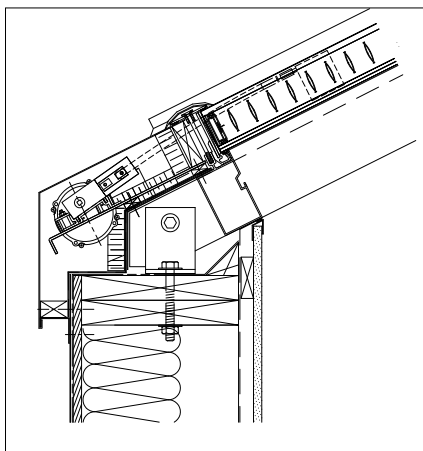
Lastenklinikan teho-osasto, Helsinki



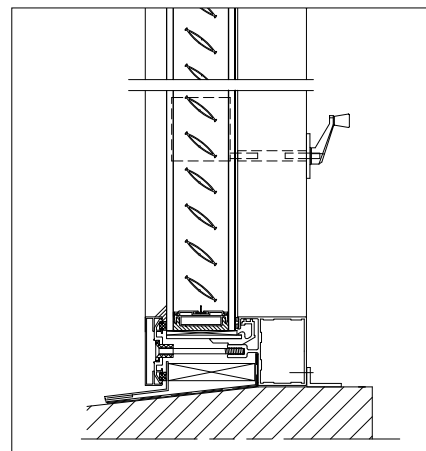
### Sisäseinät



### Kattolasitukset



### Ulkoseinät



Lapuan Vanha Paukku, ovissa manuaalinen ohjaus ja lasiseinissä moottoroitu ohjaus



## MAAHANTUONTI, MARKKINOINTI, MYYNTI JA NEUVONTA

Vitrea Oy  
 Kipparinkatu 2  
 02320 ESPOO  
 Puhelin 09 819 0450  
 Faksi 09 801 9087  
 info@vitrea.fi  
 www.vitrea.fi

