

# Längle

Glas Befestigungs Systeme  
Glass-Fastening-Systems



## **AL-WALL FLAT / FLAT LORS** DE/EN

Qualität von / Quality by  
Längle Glas-System.



Bürogebäude, Karlsruhe-Durlach, Deutschland / Office building, Karlsruhe-Durlach, Germany

### Einfachste Montage ohne Werkzeug durch das patentierte Click-System

AL-WALL FLAT wurde speziell für plane Fassaden mit minimalen Scheibenabständen entwickelt. Die verwendbaren Glasdicken von ESG 8 bis VSG 16 mm ermöglichen ein breites Anwendungsspektrum.

Leichtes Einrichten, ein patentiertes Schnellmontagesystem und ein Höchstmaß an Standsicherheit zeichnen dieses Qualitätsprodukt „Made in Austria“ aus. AL-WALL FLAT ermöglicht eine einfache Handhabung durch eine sichere Montage ohne Werkzeug.

AL-WALL FLAT ist vielseitig einsetzbar: für Zweite-Haut-Fassaden an Gewerbe- und Industriebau sowie für private Ein- und Mehrfamilienhäuser, Photovoltaik-Fassaden, als Vorsatzschalen für Holzfassaden, Wetterschutz für Laubengänge und Treppenhäuser, Sicht- und Lärmschutzwände und bei Fassadensanierungen.

AL-WALL FLAT ist statisch geprüft und entspricht der DIN 18008-3. Eine Zustimmung im Einzelfall ist nicht nötig.

Die Halter sind in Aluminium eloxiert EV1 sowie in allen RAL-Farben erhältlich.

Simple installation without any tools with the patented click-system

AL-WALL FLAT has been specially developed for plane facades with minimal glass panel distances. Glass thicknesses are available from 8 mm toughened up to 16 mm laminated safety glass. AL-Wall® Flat is suitable for a wide range of building applications.

Simple adjustments, a patented quick installation system and maximum safety measures are the key benefits of the quality „Made in Austria“ product. AL-WALL FLAT is easy and safe to install without any tools.

AL-WALL FLAT system is very versatile and can be used for: private family houses and apartment buildings, commercial and industrial buildings, facing for timber facades, arcades, staircases, weather protection walls and visual blinds and renovations.

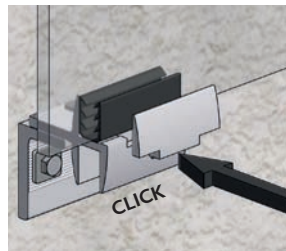
AL-WALL FLAT is statically tested and complies with DIN 18008-3. (German standard). Approval for individual cases is not required.

Retainers are available in aluminium anodised EV1 and in all RAL colours.

### Glasbefestigung „per Click“ Glass fastening „by click“

Das Klemmteil wird von vorne aufgeschoben und eingeklickt, um die Scheibe zu fixieren.

The clamping part is inserted from the front and clicked in to fix the glass pane.



#### AL-WALL FLAT VORTEILE:

- ◆ Einfachste Handhabung
- ◆ Sichere Glasmontage ohne Werkzeug
- ◆ Geringe Scheibenabstände ab 8 mm
- ◆ Statisch und bautechnisch geprüft
- ◆ Statisch optimierte Glasklemmfläche

#### AL-WALL FLAT ANWENDUNGEN:

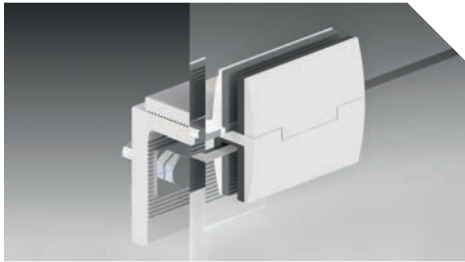
- ◆ Laubengangverglasungen
- ◆ Treppenhaus- und Liftverglasungen
- ◆ Zweite-Haut-Fassaden
- ◆ Für Gewerbe- und Industriebau
- ◆ Für private Ein- und Mehrfamilienhäuser
- ◆ Photovoltaik-Fassaden
- ◆ Vorsatzschalen für Holzfassaden
- ◆ Sicht- und Lärmschutzwände
- ◆ Fassadensanierungen

#### AL-WALL FLAT ADVANTAGES:

- ◆ Easy handling
- ◆ Safe glass installation without tools
- ◆ Minimum pane joint width 8 mm
- ◆ Tested and approved system
- ◆ Statically optimised glass clamping surface

#### AL-WALL FLAT APPLICATIONS:

- ◆ Glazings of access balconies
- ◆ Staircases and lift glazings
- ◆ Second-skin facades
- ◆ For commercial and industrial buildings
- ◆ For domestic buildings
- ◆ Photovoltaic facades
- ◆ Facing for timber facades
- ◆ Privacy screens and noise protections
- ◆ Facade restorations



DE

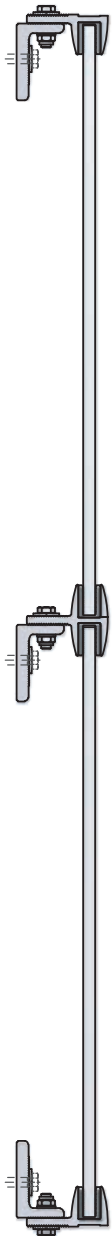
**Einfachhalter mit Standard-Basiswinkel für ESG und VSG**  
**8 mm, 10 mm, 12 mm, 16 mm**  
**Glasmaß:**  
 1900 x 1200 mm\*\*\* - 4 Halter  
 3000 x 1200 mm\*\*\* - 6 Halter  
**Oberflächen:**  
 Aluminium eloxiert EV1 oder RAL-Farben auf Anfrage

- ◆ Für plane Fassaden
- ◆ Sichere Glasmontage ohne Werkzeug
- ◆ Geringe Spaltmaße ab 8 mm

EN

Single retainer with standard basic angle  
 For toughened glass and laminated  
 Safety glass 8 mm, 10 mm, 12 mm, 16 mm  
 Glass size:  
 1900 x 1200 mm\*\*\* - 4 retainers  
 3000 x 1200 mm\*\*\* - 6 retainers  
 Finishes:  
 Aluminium anodised EV1 or RAL colours on request

- ◆ For plane facades
- ◆ Safe glass installation without tools
- ◆ Minimum clearance from 8 mm on



**Halter oben und unten, mit Standard-Basiswinkel, für die Aufnahme 1 Glasscheibe.**  
 Upper and lower retainer, with standard basic angle, for the fastening of 1 glass pane.

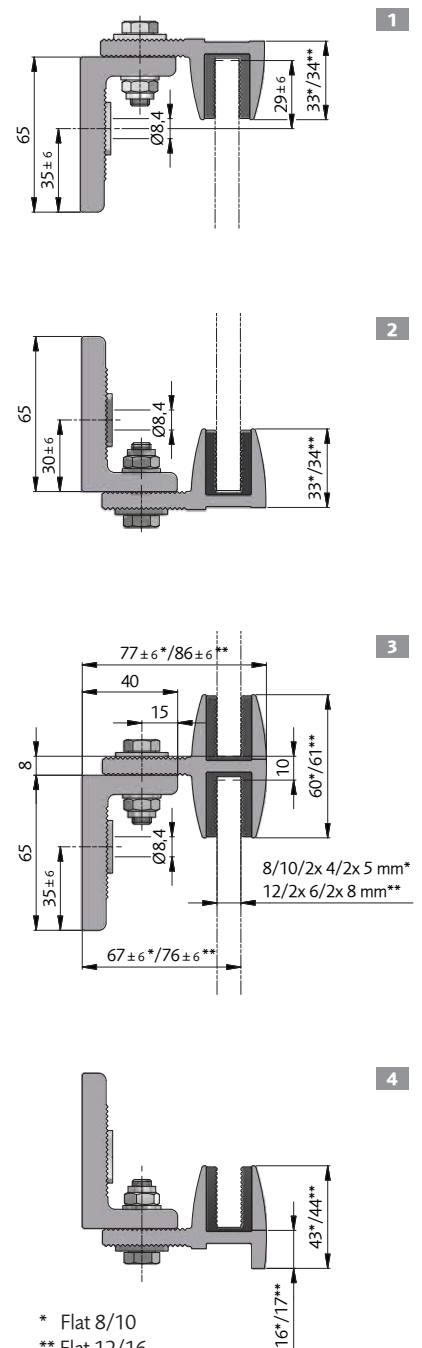
Artikel Nr. Item no.	Glasdicke Glass thickness	Baubreite Retainer width
41AL-WALL FLAT-OU-8	8 mm	70 mm
41AL-WALL FLAT-OU-10	10 mm	
41AL-WALL FLAT-OU-12	12 mm	
41AL-WALL FLAT-OU-16	16 mm	

**Halter mittig, mit Standard-Basiswinkel, für die Aufnahme von 2 Glasscheiben.**  
 Central retainer, with standard basic angle, for the fastening of 2 glass panes.

Artikel Nr. Item no.	Glasdicke Glass thickness	Baubreite Retainer width
41AL-WALL FLAT-M-8	8 mm	70 mm
41AL-WALL FLAT-M-10	10 mm	
41AL-WALL FLAT-M-12	12 mm	
41AL-WALL FLAT-M-16	16 mm	

**Halter unten, Variante Glasbefestigung „per Click“ mit Standard-Basiswinkel, für die Aufnahme von 1 Glasscheibe.**  
 Central retainer, variation glass fixing „by click“ with standard basic angle, for the fastening of 1 glass pane.

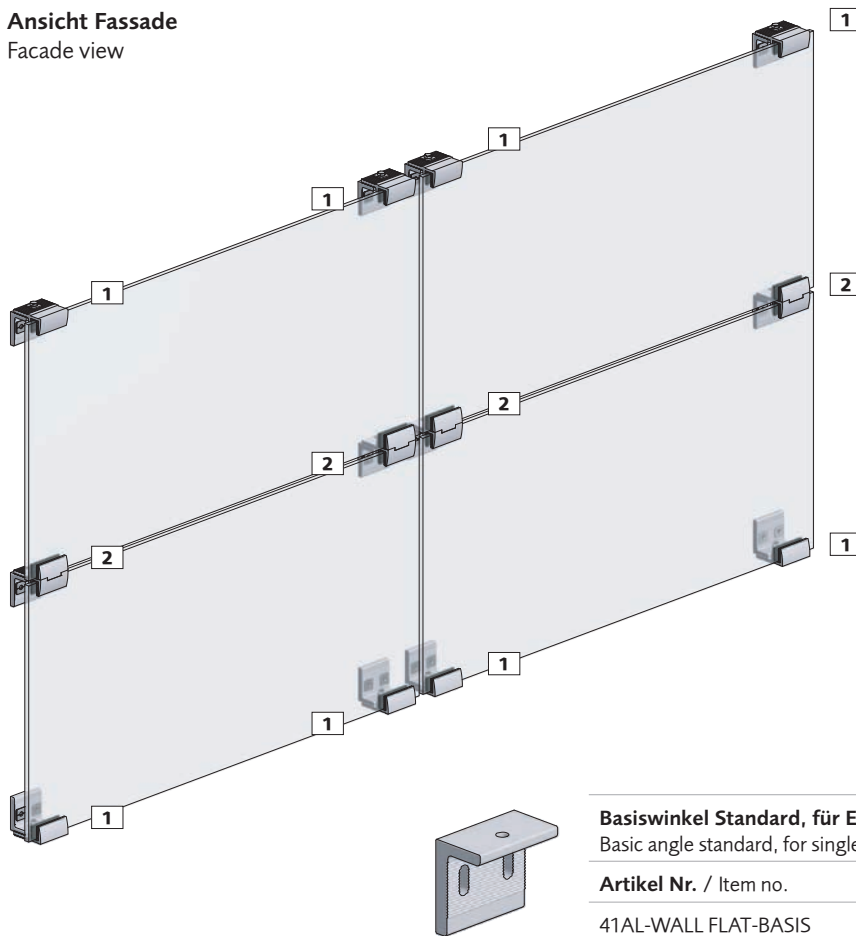
Artikel Nr. Item no.	Glasdicke Glass thickness	Baubreite Retainer width
41AL-WALL FLAT-U-C-8	8 mm	70 mm
41AL-WALL FLAT-U-C-10	10 mm	
41AL-WALL FLAT-U-C-12	12 mm	
41AL-WALL FLAT-U-C-16	16 mm	



\* Flat 8/10  
 \*\* Flat 12/16

\*\*\* Angegebene Größen/max. Abmessungen gemäß Systemstatik. Für größere Gläser muss eine Projektstatik erstellt werden.  
 Specified sizes/max. measures according to system static calculation. For bigger glass panes a project static calculation is necessary.

### Ansicht Fassade Facade view

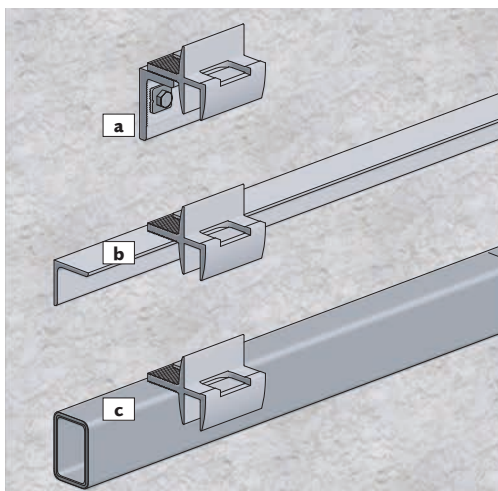


- 1** 41AL-WALL FLAT-OU  
Oberer/unterer Halter  
mit Standard-Basiswinkel  
Upper/lower retainer  
with standard basic angle
- 2** 41AL-WALL FLAT-M  
Mittlerer Halter  
mit Standard-Basiswinkel  
Central retainer  
with standard basic angle

#### Basiswinkel Standard, für Einzelhalter Basic angle standard, for single retainer

Artikel Nr. / Item no.	Baubreite / Retainer width
41AL-WALL FLAT-BASIS	70 mm

### Befestigungsmöglichkeiten / Installation possibilities



- a** Befestigung mit Standard-Basiswinkel  
Installation with standard basic angle
- b** Befestigung an L-Winkel (ohne Basiswinkel)  
Installation with L angle (without basic angle)
- c** Befestigung an Formrohr (ohne Basiswinkel)  
Installation with square tube (without basic angle)



DE

**Einfachhalter ohne Basiswinkel für ESG und VSG**

8 mm, 10 mm, 12 mm, 16 mm  
Glasmaß:

1900 x 1200 mm\*\*\* - 4 Halter  
3000 x 1200 mm\*\*\* - 6 Halter

Oberflächen:

Aluminium eloxiert EV1 oder  
RAL-Farben auf Anfrage

- ◆ Für plane Fassaden
- ◆ Sichere Glasmontage ohne Werkzeug
- ◆ Geringe Spaltmaße ab 8 mm

EN

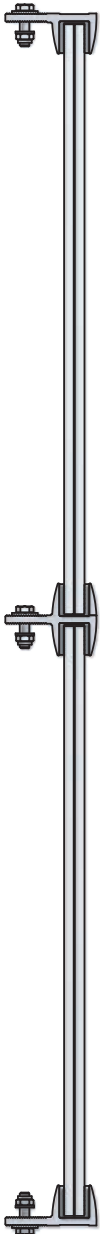
Single retainer without basic angle  
For toughened glass and laminated  
Safety glass 8 mm, 10 mm, 12 mm, 16 mm  
Glass size:

1900 x 1200 mm\* - 4 retainers  
3000 x 1200 mm\* - 6 retainers

Finishes:

Aluminium anodised EV1 or  
RAL colours on request

- ◆ For plane facades
- ◆ Safe glass installation without tools
- ◆ Minimum clearance from 8 mm on



**Halter oben und unten, 1 2 ohne Basiswinkel, für die Aufnahme 1 Glasscheibe.**  
Upper and lower retainer, without basic angle, for the fastening of 1 glass pane.

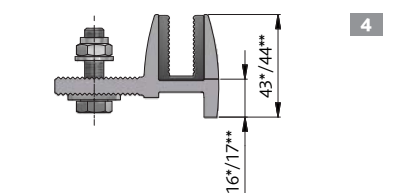
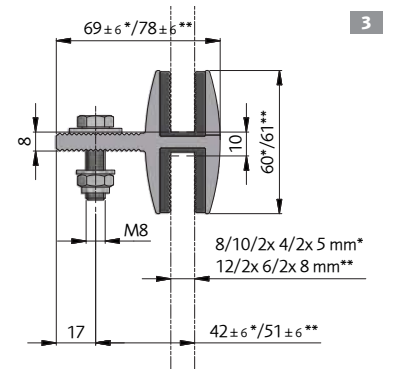
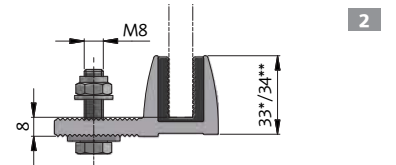
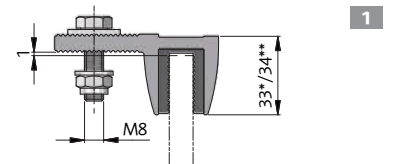
Artikel Nr. Item no.	Glasdicke Glass thickness	Baubreite Retainer width
41AL-WALL FLAT-OU-8-OB	8 mm	70 mm
41AL-WALL FLAT-OU-10-OB	10 mm	
41AL-WALL FLAT-OU-12-OB	12 mm	
41AL-WALL FLAT-OU-16-OB	16 mm	

**Halter mittig, 3 ohne Basiswinkel, für die Aufnahme von 2 Glasscheiben.**  
Central retainer, without basic angle, for the fastening of 2 glass panes.

Artikel Nr. Item no.	Glasdicke Glass thickness	Baubreite Retainer width
41AL-WALL FLAT-M-8-OB	8 mm	70 mm
41AL-WALL FLAT-M-10-OB	10 mm	
41AL-WALL FLAT-M-12-OB	12 mm	
41AL-WALL FLAT-M-16-OB	16 mm	

**Halter unten, Variante Glasbefestigung „per Click“ 4 ohne Basiswinkel, für die Aufnahme von 1 Glasscheibe.**  
Central retainer, variation glass fixing „by click“ for the fastening of 1 glass pane.

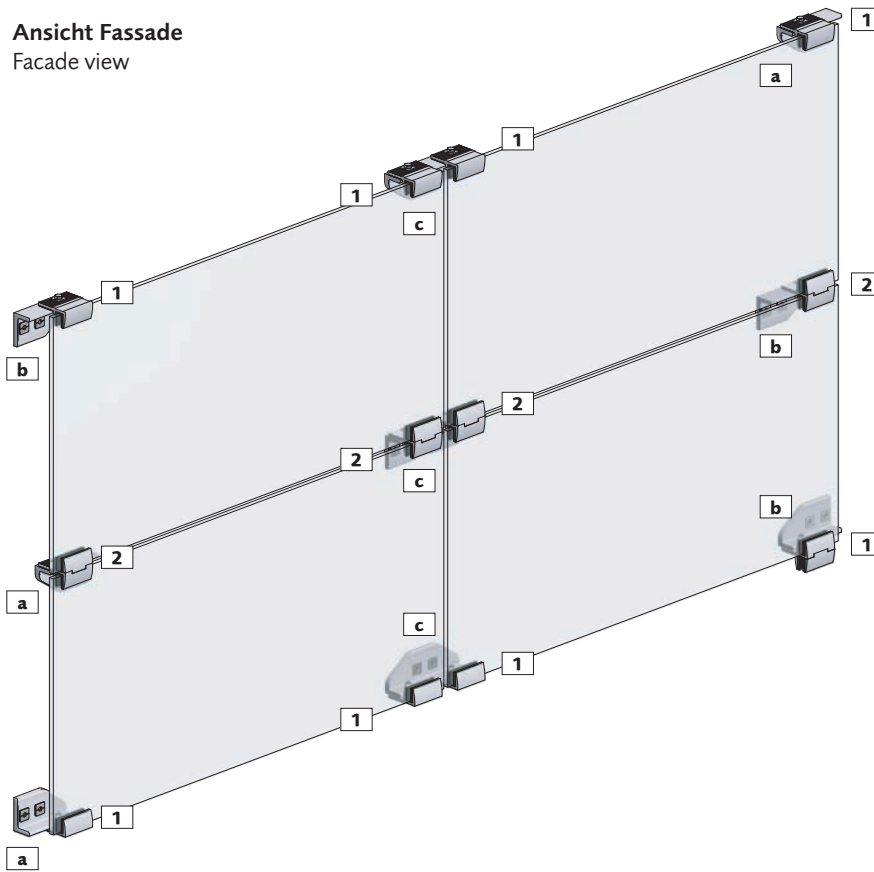
Artikel Nr. Item no.	Glasdicke Glass thickness	Baubreite Retainer width
41AL-WALL FLAT-U-8-OB-C	8 mm	70 mm
41AL-WALL FLAT-U-10-OB-C	10 mm	
41AL-WALL FLAT-U-12-OB-C	12 mm	
41AL-WALL FLAT-U-16-OB-C	16 mm	



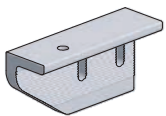
\* Flat 8/10  
\*\* Flat 12/16

\*\*\* Angegebene Größen/max. Abmessungen gemäß Systemstatik. Für größere Gläser muss eine Projektstatik erstellt werden.  
Specified sizes/max. measures according to system static calculation. For bigger glass panes a project static calculation is necessary.

**Ansicht Fassade**  
Facade view

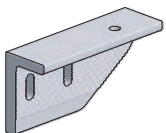


- 1** 41AL-WALL FLAT-OU-OB  
Oberer/unterer Halter  
Upper/lower retainer
- 2** 41AL-WALL FLAT-M-OB  
Mittlerer Halter  
Central retainer
- a** 41AL-WALL FLAT-BASIS-L  
Basiswinkel links auskragend  
Basic angle left projecting
- b** 41AL-WALL FLAT-BASIS-R  
Basiswinkel rechts auskragend  
Basic angle right projecting
- c** 41AL-WALL FLAT-BASIS-M  
Basiswinkel für Doppelhalter  
Basic angle for double retainer



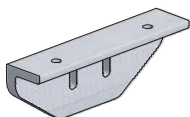
**Basiswinkel links auskragend, für Einzelhalter**  
Basic angle left projecting, for single retainer

Artikel Nr. / Item no.	Baubreite / Retainer width
41AL-WALL FLAT-BASIS-L	125 mm



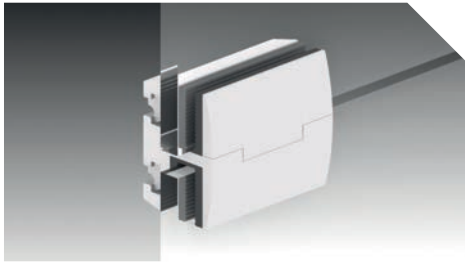
**Basiswinkel rechts auskragend, für Einzelhalter**  
Basic angle right projecting, for single retainer

Artikel Nr. / Item no.	Baubreite / Retainer width
41AL-WALL FLAT-BASIS-R	125 mm



**Basiswinkel beidseitig auskragend, für 2 Einzelhalter**  
Basic angle projecting both sides, for 2 single retainers

Artikel Nr. / Item no.	Baubreite / Retainer width
41AL-WALL FLAT-BASIS-M	180 mm



DE

**Halter mit Nutensteinen für ESG und VSG**  
**8 mm, 10 mm, 12 mm, 16 mm**  
**Glasmaß:**  
**1900 x 1200 mm\*\*\* - 4 Halter**  
**3000 x 1200 mm\*\*\* - 6 Halter**  
**Oberflächen:**  
**Aluminium eloxiert EV1 oder RAL-Farben auf Anfrage**

- ◆ Für plane Fassaden
- ◆ Geringe Bautiefe
- ◆ Sichere Glasmontage ohne Werkzeug

EN

Retainer with sliding blocks for toughened glass and laminated Safety glass 8 mm, 10 mm, 12 mm, 16 mm  
 Glass size:  
 1900 x 1200 mm\*\*\* - 4 retainers  
 3000 x 1200 mm\*\*\* - 6 retainers  
 Finishes:  
 Aluminium anodised EV1 or RAL colours on request

- ◆ For plane facades
- ◆ Low structural depth
- ◆ Safe glass installation without tools



**Halter oben und unten, 1 2 mit Nutensteinen, für die Aufnahme 1 Glasscheibe.**  
 Upper and lower retainer, with with sliding blocks, for the fastening of 1 glass pane.

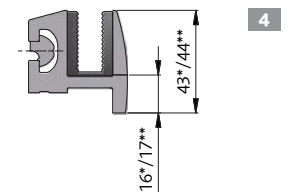
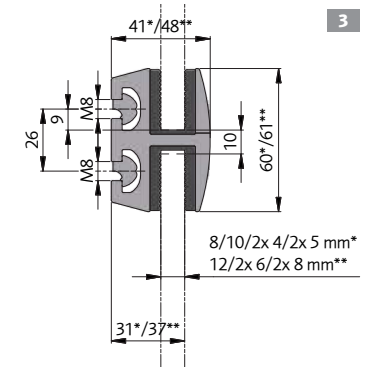
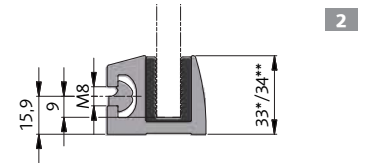
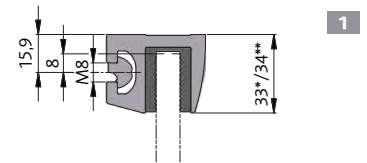
Artikel Nr. Item no.	Glasdicke Glass thickness	Baubreite Retainer width
41AL-WALL FLAT-LORS-OU-8	8 mm	70 mm
41AL-WALL FLAT-LORS-OU-10	10 mm	
41AL-WALL FLAT-LORS-OU-12	12 mm	
41AL-WALL FLAT-LORS-OU-16	16 mm	

**Halter mittig, 3 mit Nutensteinen, für die Aufnahme von 2 Glasscheiben.**  
 Central retainer, with with sliding blocks, for the fastening of 2 glass panes.

Artikel Nr. Item no.	Glasdicke Glass thickness	Baubreite Retainer width
41AL-WALL FLAT-LORS-M-8	8 mm	70 mm
41AL-WALL FLAT-LORS-M-10	10 mm	
41AL-WALL FLAT-LORS-M-12	12 mm	
41AL-WALL FLAT-LORS-M-16	16 mm	

**Halter unten, Variante Glasbefestigung „per Click“ 4 mit Nutensteinen, für die Aufnahme von 1 Glasscheibe.**  
 Central retainer, variation glass fixing „by click“ with standard basic angle, for the fastening of 1 glass pane.

Artikel Nr. Item no.	Glasdicke Glass thickness	Baubreite Retainer width
41AL-WALL FLAT-LORS-U-C-8	8 mm	70 mm
41AL-WALL FLAT-LORS-U-C-10	10 mm	
41AL-WALL FLAT-LORS-U-C-12	12 mm	
41AL-WALL FLAT-LORS-U-C-16	16 mm	

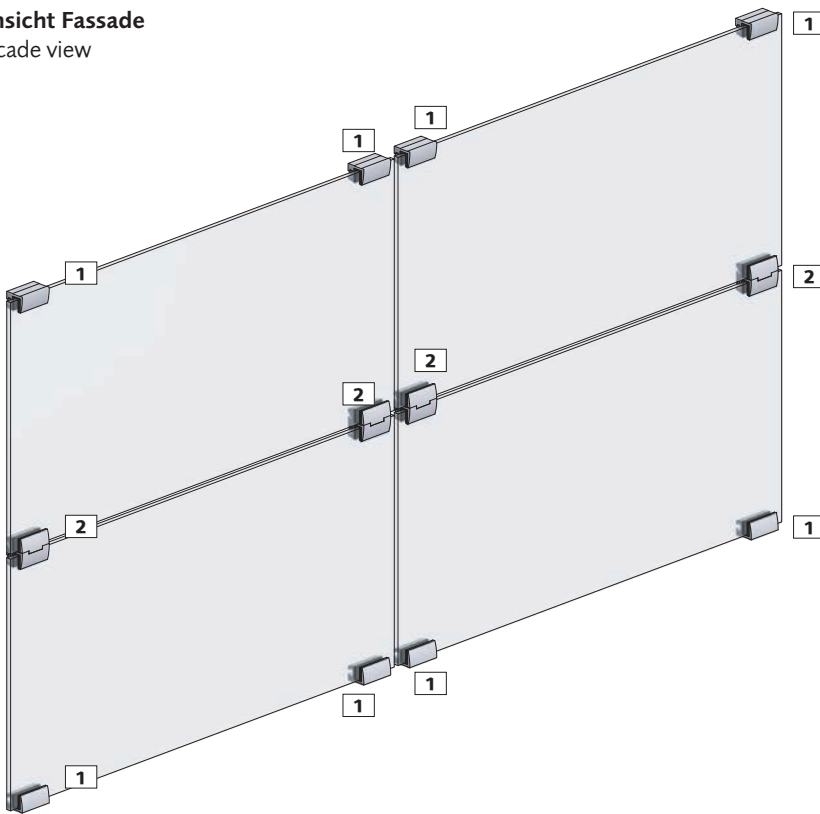


\* Flat Lors 8/10  
 \*\* Flat Lors 12/16

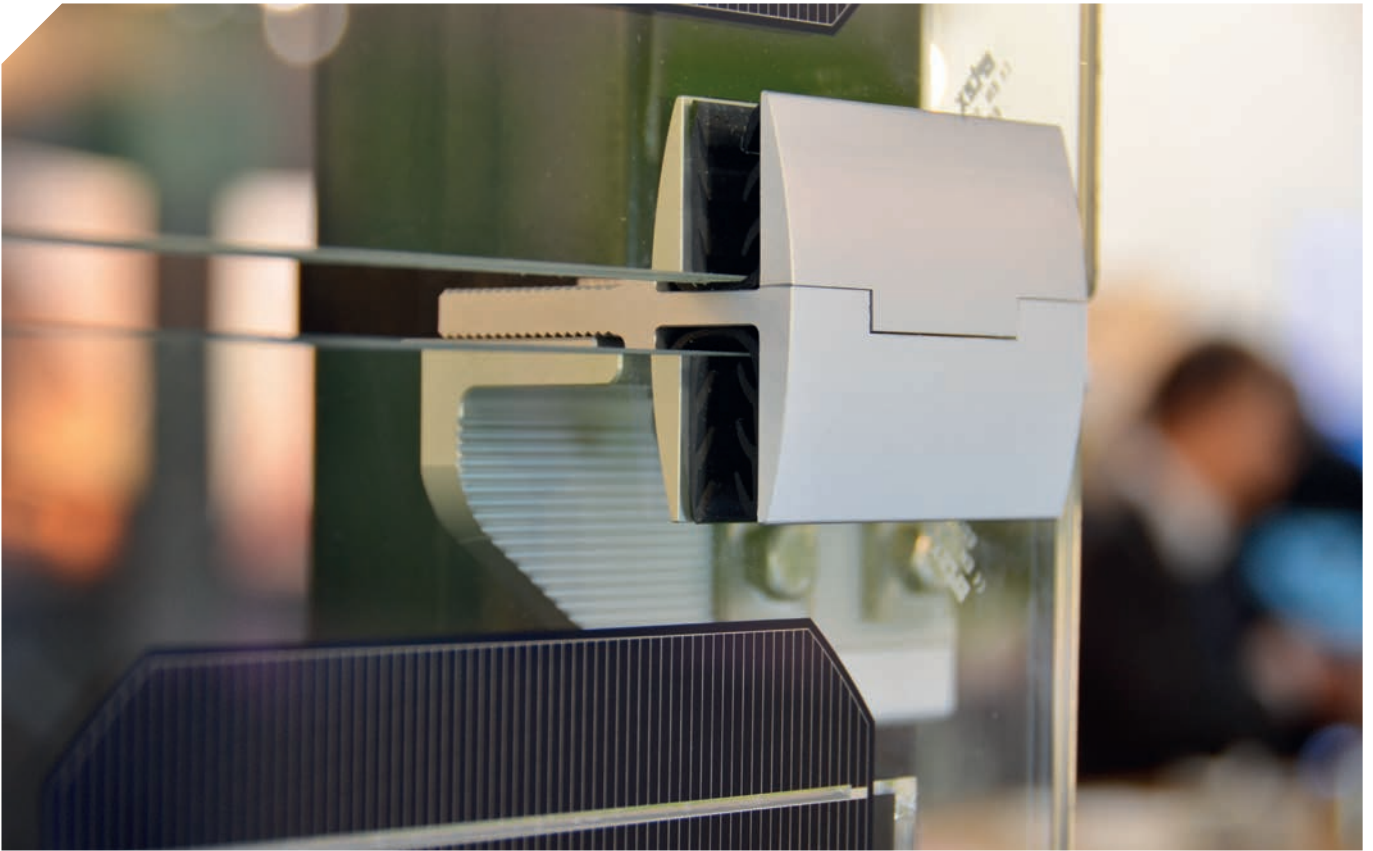
\*\*\* Angegebene Größen/max. Abmessungen gemäß Systemstatik. Für größere Gläser muss eine Projektstatik erstellt werden.  
 Specified sizes/max. measures according to system static calculation. For bigger glass panes a project static calculation is necessary.



**Ansicht Fassade**  
Facade view



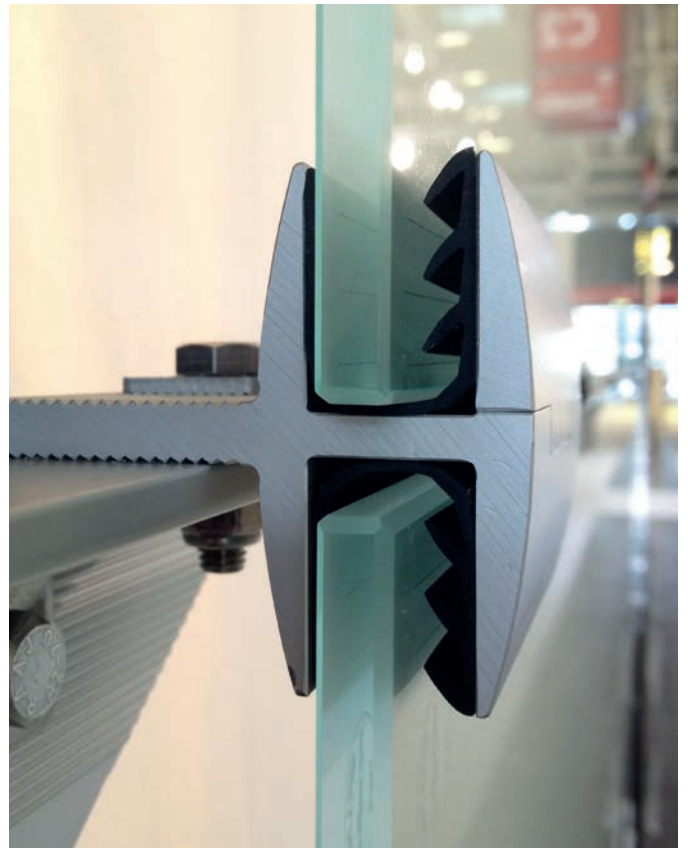
- 1** 41AL-WALL FLAT-LORS-OU  
**Oberer/unterer Halter  
mit Nutensteinen**  
Upper/lower retainer  
with sliding blocks
  
- 2** 41AL-WALL FLAT-LORS-M  
**Mittlerer Halter  
mit Nutensteinen**  
Central retainer  
with sliding blocks



Photovoltaik-Anwendung / Photovoltaic application



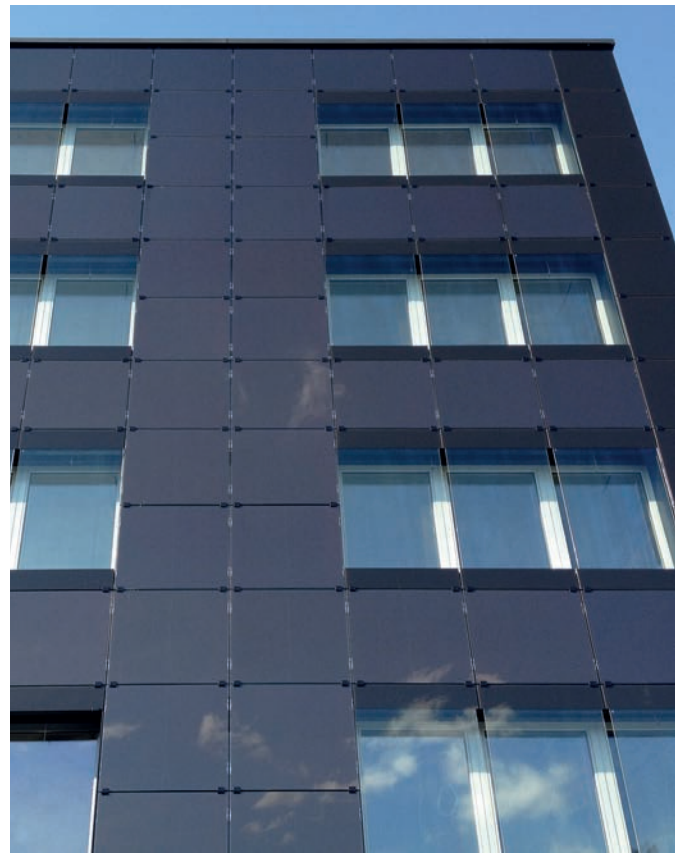
Halter in RAL-Farbe / Retainer in RAL colour



Seitenansicht / Side view



Parkhaus, Slough/Berkshire, England / Car park, Slough/Berkshire, UK



KinderCampus, Höchst, Österreich / Children's Campus, Höchst, Austria



Firmengebäude, Saalfelden, Österreich / Company building, Saalfelden, Austria

# Längle

Glas Befestigungs Systeme  
Glass-Fastening-Systems



**Längle Glas-System GmbH**

Hauptstraße 3, 6840 Götzis  
Österreich/Austria  
T +43 (0) 5523 536 30 20  
F +43 (0) 5523 536 30 21  
office-gbs@langleglas.com  
www.langleglas.com