

Längle

Glas Befestigungs Systeme
Glass-Fastening-Systems

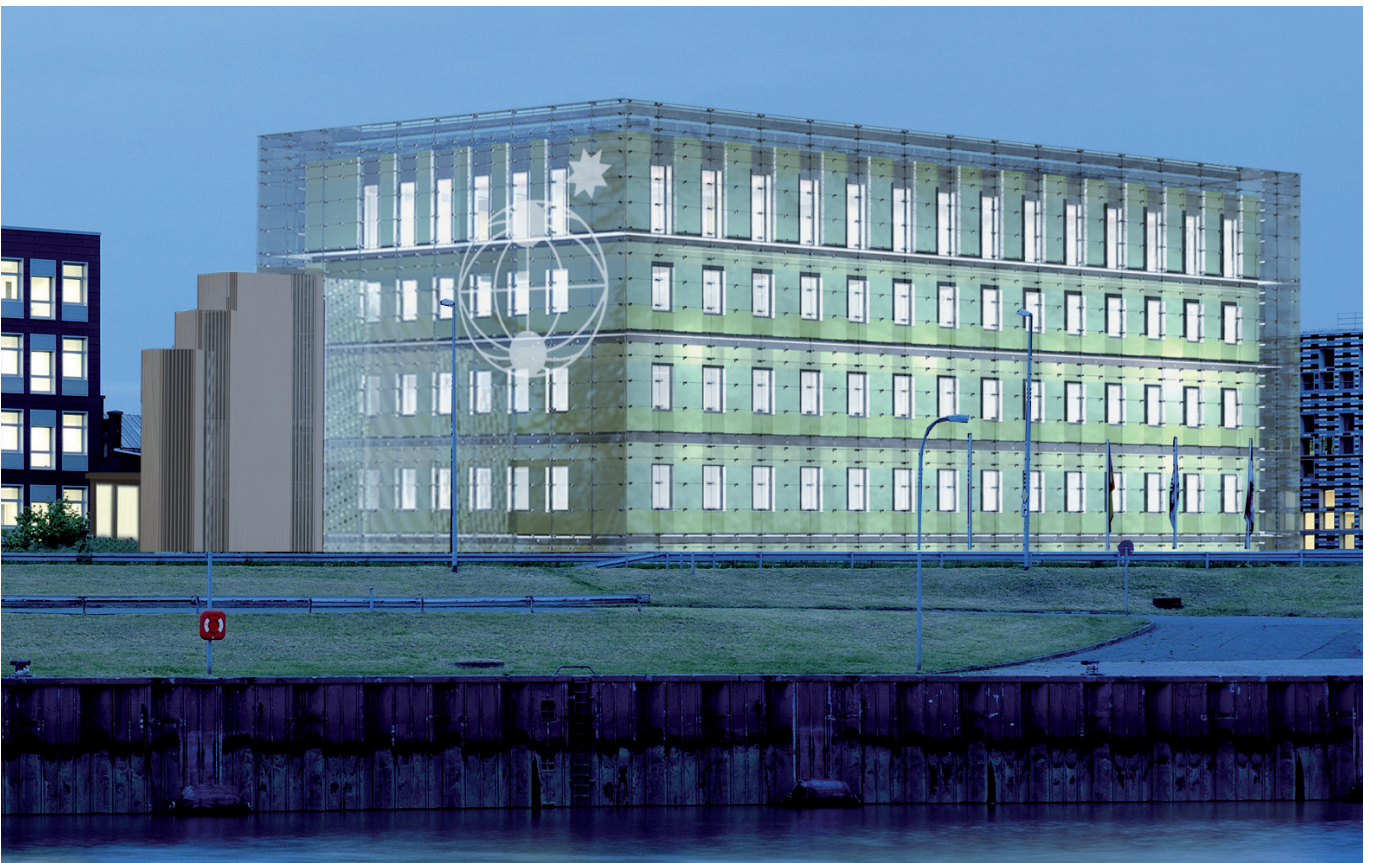


AL-WALL DS DE/EN

Qualität von / Quality by
Längle Glas-System.



Bonifatiuschule, Frankfurt am Main, Deutschland / Bonifatius school, Frankfurt on the Main, Germany



Alfred-Wegener-Institut für Polar- und Meeresforschung, Bremerhaven, Deutschland
Alfred-Wegener Institute for polar and marine research, Bremerhaven, Germany

Doppelt geschuppte Kalt- und Zweite-Haut-Fassaden. Horizontal und vertikal überlappt.

Beim modifizierten und weiterentwickelten System AL-WALL DS sind die Scheiben nicht nur horizontal sondern auch vertikal geschuppt. Es entstehen keine vertikalen Fugen. Glasbohrungen sind nicht nötig.

Die Schuppung der einzelnen Gläser kann der Wetterseite entsprechend ausgerichtet werden, und lässt sich parallel oder seitlich abfallend ausführen.

Alle von außen sichtbaren Schrauben bestehen aus Edelstahl A4 und sind optisch ansprechend im Halter versenkt. Eine spezielle Sicherheitsschraube macht den AL-WALL DS Halter vandalensicher.

AL-WALL DS ist statisch geprüft und entspricht der DIN 18008-3. Eine Zustimmung im Einzelfall ist nicht nötig.

Die Halter sind in Aluminium eloxiert EV1 sowie in allen RAL-Farben erhältlich.

Double imbricated ventilated facades and second-skin facades. Horizontally and vertically overlapped.

The modified and advanced system AL-WALL DS contains horizontally as well as vertically imbricated glass panels. Therefore vertical joints don't exist and cutouts are not required.

The imbrication of the individual glass panels can be aligned according to the weather side and can be disposed parallel or laterally sloped.

All externally visible screws consist of stainless steel A4. They are visually appealing sunk in the retainer. A special security screw ensures the AL-WALL DS retainer is vandal-proof.

AL-WALL DS is statically tested and complies with DIN 18008-3 (German standard). Approval for individual cases is not needed.

The retainers are available in aluminium anodised EV1 and in all RAL colours.

AL-WALL DS VORTEILE:

- ◆ Gläser horizontal und vertikal geschuppt
- ◆ Keine vertikalen Fugen
- ◆ Keine Glasbohrungen nötig
- ◆ Hinterlüftet
- ◆ Schlagregendicht
- ◆ Parallele oder seitlich abfallende Schuppung möglich

AL-WALL DS ANWENDUNGEN:

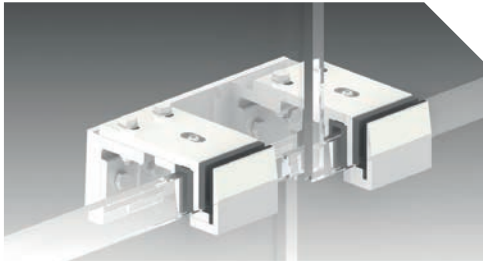
- ◆ Laubengangverglasungen
- ◆ Treppenhaus- und Liftverglasungen
- ◆ Zweite-Haut-Fassaden
- ◆ für Gewerbe- und Industriebau
- ◆ für private Ein- und Mehrfamilienhäuser
- ◆ Photovoltaik-Fassaden
- ◆ Vorsatzschalen für Holzfassaden
- ◆ Sicht- und Lärmschutzwände
- ◆ Fassadensanierungen

AL-WALL DS ADVANTAGES:

- ◆ Horizontally and vertically imbricated
- ◆ No vertical joints
- ◆ No cutouts necessary
- ◆ Ventilated
- ◆ Driving rain proof
- ◆ Parallel and laterally sloped imbrication possible

AL-WALL DS APPLICATIONS:

- ◆ Glazings of access balconies
- ◆ Staircases and lift glazings
- ◆ Second-skin facades
- ◆ For commercial and industrial buildings
- ◆ For domestic buildings
- ◆ Photovoltaic facades
- ◆ Facing for timber facades
- ◆ Privacy screens and noise protections
- ◆ Facade restorations



DE

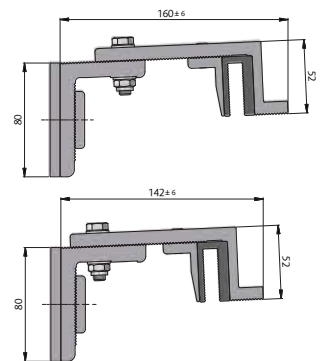
- Glasdicke: 6 - 16 mm
 Glasmaß: ca. 2200 x 1200 mm*
 Oberfläche: Aluminium eloxiert
 EV1 RAL-Farben
- ◆ Horizontal und vertikal geschuppt
 - ◆ Parallele oder seitlich abfallende Schuppung

EN

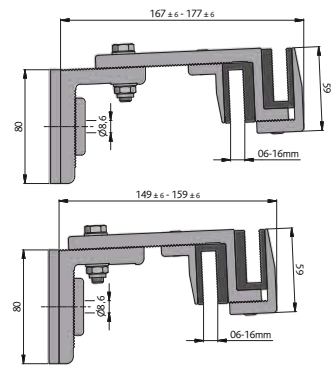
- Glass thickness: 6 - 16 mm
 Glass size: approx. 2200 x 1200 mm**
 Finish: aluminium anodised EV1
 RAL colours
- ◆ Horizontally and vertically imbricated
 - ◆ Parallel or laterally sloped imbrication



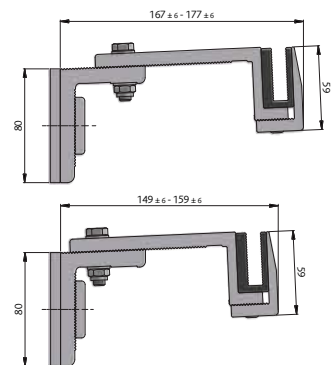
Artikel Nr. / Item no.	Beschreibung / Description
41AL-WALL DS-O LANG 1	Einfachhalter oben lang, für die Aufnahme von 1 Glasscheibe, Baubreite 70 mm Long upper single retainer, for the fastening of 1 glass pane, retainer width 70 mm
41AL-WALL DS-O KURZ 7	Einfachhalter oben kurz, für die Aufnahme von 1 Glasscheibe, Baubreite 70 mm Short upper single retainer, for the fastening of 1 glass pane, retainer width 70 mm



Artikel Nr. / Item no.	Beschreibung / Description
41AL-WALL DS-M LANG 2	Einfachhalter mittig lang, für die Aufnahme von 2 Glasscheiben, Baubreite 70 mm Long central single retainer, for the fastening of 1 glass pane, retainer width 70 mm
41AL-WALL DS-M KURZ 8	Einfachhalter mittig kurz, für die Aufnahme von 1 Glasscheibe, Baubreite 70 mm Short central single retainer, for the fastening of 2 glass panes, retainer width 70 mm

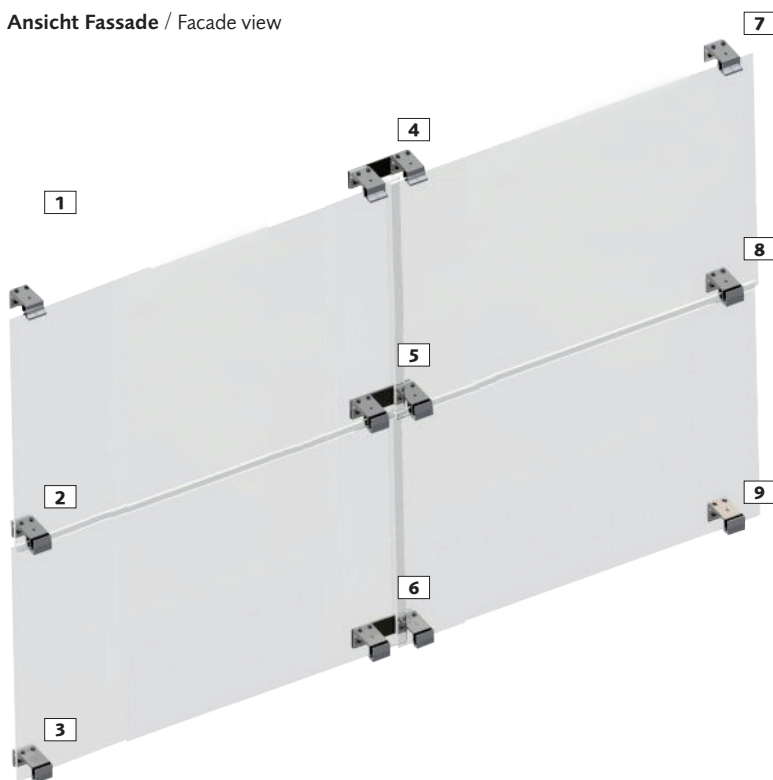


Artikel Nr. / Item no.	Beschreibung / Description
41AL-WALL DS-U LANG 3	Einfachhalter unten lang, für die Aufnahme von 1 Glasscheibe, Baubreite 70 mm Long lower single retainer, for the fastening of 1 glass pane, retainer width 70 mm
41AL-WALL DS-U KURZ 9	Einfachhalter unten kurz, für die Aufnahme von 1 Glasscheibe, Baubreite 70 mm Short lower single retainer, for the fastening of 1 glass pane, retainer width 70 mm



* Angegebene Größen/max. Abmessungen gemäß Systemstatik. Für größere Gläser muss eine Projektstatik erstellt werden.
 ** Specified sizes/max. measures according to system static calculation. For bigger glass panes a project static calculation is necessary.

Ansicht Fassade / Facade view

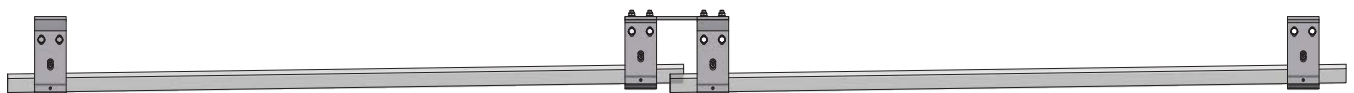


- 1** 41AL-WALL DS O-LANG
Oberer Halter, lang
Upper retainer, long
- 2** 41AL-WALL DS M-LANG
Mittlerer Halter, lang
Central retainer, long

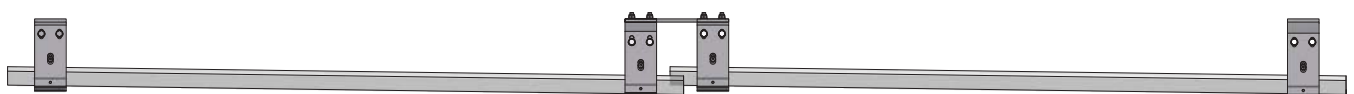
- 3** 41AL-WALL DS U-LANG
Unterer Halter, lang
Lower retainer, long
- 4** 41AL-WALL DS M-OBEN
Oberer Doppelhalter, bestehend aus:
je 1 oberen Halter kurz & lang
verbunden durch Tragplatte*
Upper double retainer, consisting of:
1 upper retainer short and long
connected by a supporting plate**
- 5** 41AL-WALL DS M-MITTE
Mittlerer Doppelhalter, bestehend aus:
je 1 mittleren Halter kurz & lang
verbunden durch Tragplatte*
Central double retainer, consisting of:
1 central retainer short and long
connected by a supporting plate**
- 6** 41AL-WALL DS M-UNTEN
Unterer Doppelhalter, bestehend aus:
je 1 unteren Halter kurz & lang
verbunden durch Tragplatte*
Lower double retainer, consisting of:
1 lower retainer short and long
connected by a supporting plate**
- 7** 41AL-WALL DS O-KURZ
Oberer Halter, kurz
Upper retainer, short
- 8** 1AL-WALL DS M-KURZ
Mittlerer Halter, kurz
Central retainer, short
- 9** 41AL-WALL DS U-KURZ
Unterer Halter, kurz
Lower retainer, short

* Bauseits
** Provided on-site

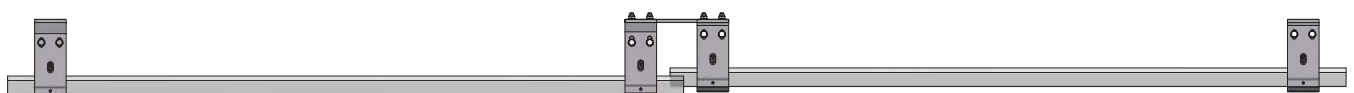
Schuppungsvarianten – Ansicht von oben / Imbrication variants – Top view



Rechts abfallend geschuppt / Imbricated to the right



Links abfallend geschuppt / Imbricated to the left



Parallel geschuppt / Imbricated parallel



Gemeindezentrum & Kirche, Rif, Österreich / Community centre & church, Rif, Austria



Zentgrafenschule, Frankfurt am Main, Deutschland / Zentgrafen school, Frankfurt on the Main, Germany



Astrid-Lindgren-Schule, Frankfurt am Main, Deutschland / Astrid-Lindgren school, Frankfurt on the Main, Germany



Käthe-Kollwitz-Schule, Frankfurt am Main, Deutschland
Käthe-Kollwitz school, Frankfurt on the Main, Germany



Bonifatiuschule, Frankfurt am Main, Deutschland
Bonifatius school, Frankfurt on the Main, Germany

Längle

Glas Befestigungs Systeme
Glass-Fastening-Systems



Längle Glas-System GmbH

Hauptstraße 3, 6840 Götzis
Österreich/Austria
T +43 (0) 5523 536 30 20
F +43 (0) 5523 536 30 21
office-gbs@langleglas.com
www.langleglas.com